

# HWS-16-ONE

熱式風速センサ基板モジュール  
標準型/ガード型

Rev.0.70 (2017/12/22)

取扱説明書 (ハードウェア編)

Hortplan LLC

1. 特徴.....	3
2. 外形.....	4
2.1. 外形寸法.....	4
2.2. 各部の名称.....	4
3. インターフェース.....	5
3.1. LED の割当.....	5
3.2. アナログ出力.....	6
3.2.1. アナログ出力使用上の注意事項.....	6
4. 設置.....	7
4.1. 取付穴.....	7
4.2. 設置の向き.....	7
4.2.1. 地面に対しての推奨設置方向.....	7
4.3. カバーや障害物.....	9
5. 仕様.....	10
6. 使用上の注意.....	10

## 使用上の注意

ご使用前に、下記の注意事項および、本書の使用方法を必ずお読みの上、正しくお使いください。



### 警告

誤った取扱をした時に、死亡や重傷などの重大な害を受ける可能性が大きいもの。

### 改造・分解禁止

本品を分解したり、改造しないで下さい。事故や故障の原因になります。



### 危険

誤った取扱をした時に、ケガや火傷などの害を受ける、または物的損害を受ける可能性が大きいもの。

### 火傷注意

本品のプローブ部は 80℃以上の温度に加熱されています。

接触すると火傷する危険がありますので、設置や組込の際は設計に接触を防ぐ配慮が必要です。



### 注意

誤った取扱をした時に、物的損害を受ける可能性があるもの。または注意しなければならないこと。

### 水滴防止

本機を、水や水滴がかかる場所には設置しないで下さい。故障や不具合の原因になります。

### 衝撃防止

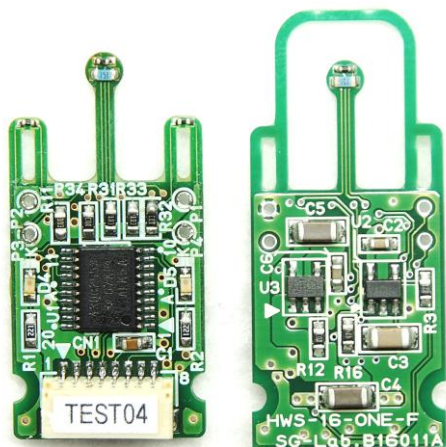
本品に強い衝撃を与えると、破損の恐れがあります。特にプローブ部は強い衝撃を受けると折れる場合があります。

本品は、特定産業の計測・制御を目的として作成しており、次のような用途を想定していません。

- ・ 自動車、鉄道、航空機、船舶などの運輸、輸送装置。
- ・ 原子力、化学プラント、宇宙システムなどの、高信頼性制御が必要な装置。
- ・ 人体生命維持装置など生命に関わる医療機器。

これらの目的に使用した場合のいかなる弊害について、当方は一切の責任を負いません。

## 1. 特徴

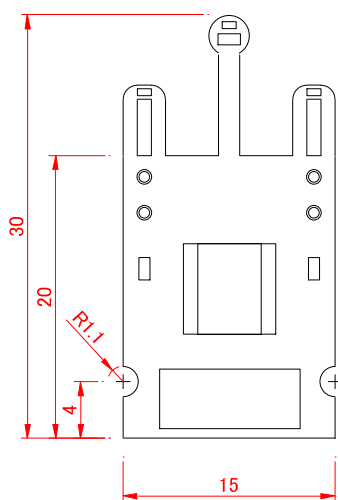


- ◆ 小型・軽量・頑丈で、計測から演算部分までをワンパッケージ化。
- ◆ 指向性が少なくなる形状。
- ◆ ガード付きモデルも用意。
- ◆ 0.0～20.0 m/sの測定範囲。  
※現在は、0.0～5.0m/sの風速域のキャリブレーションデータを入れており、それ以外の風速域では誤差が大きくなります。
- ◆ 風速測定値と気温測定値を出力。  
※気温計測値は、風速検出部の発熱体の影響で検出誤差を生じるため、風速値に応じた補正をかけております。参考値としてご利用ください。
- ◆ 設定値は内蔵 FlashROM に記録されます。電源投入度に再設定する必要はありません。
- ◆ 計測値などの授受は、シリアル信号出力で出力可能。最大通信速度は 38,400bps。
- ◆ アナログ出力での風速値出力も可能(オプション)。
- ◆ 計測値のみを取得できる簡易コマンドと、様々な状態値や設定値を取得・設定可能な詳細操作コマンドの 2 種類を搭載。

## 2. 外形

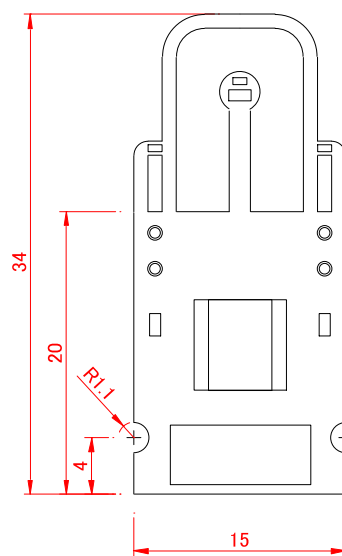
### 2.1. 外形寸法

HWS-16-ONE-N



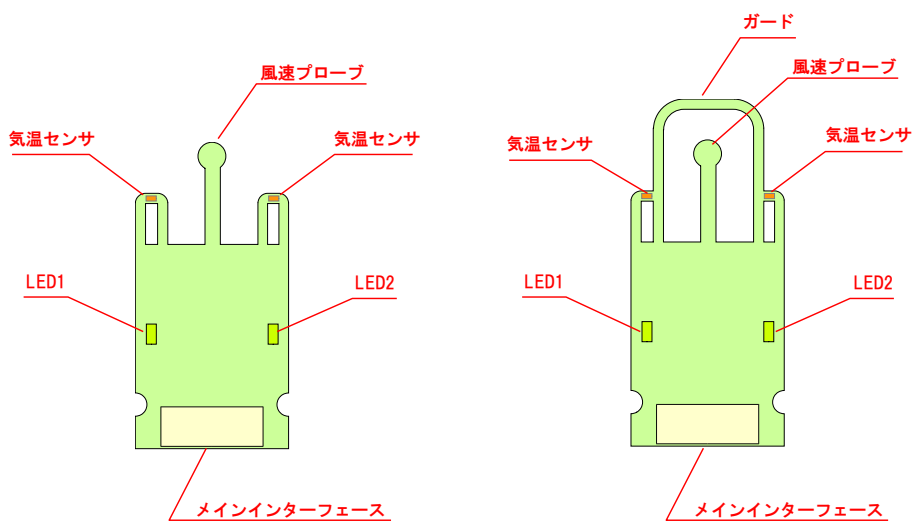
HWS-16-ONE-N：標準型

HWS-16-ONE-F



HWS-16-ONE-F：ガード付型

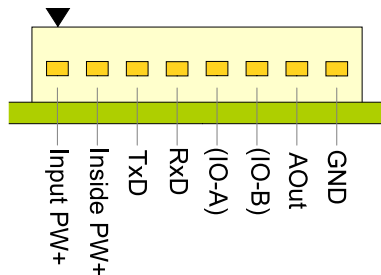
### 2.2. 各部の名称



### 3. インターフェース

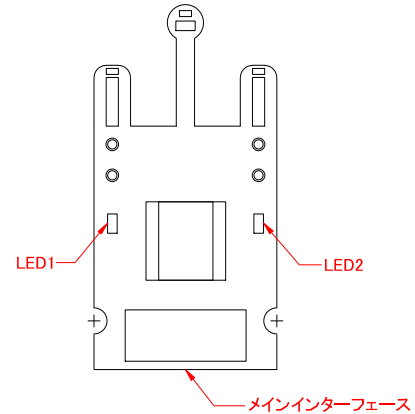
本品の信号インターフェースは、下記の通りです。

メインインターフェース ピンアサイン図



※コネクタ挿入面より

インターフェース配置図



メインインターフェース ピンアサイン表

Pin	記号	内容	備考
1	Input PW+	電源入力+	3.5~6V DC
2	Inside PW+	内部電源+	3.3V <sup>※1</sup>
3	TxD	UART TxD(送信)	3.3V レベル
4	RxD	UART RxD(受信)	3.3V レベル
5	(IO-A)	何も接続しないで下さい	3.3V レベル
6	(IO-B)	何も接続しないで下さい	3.3V レベル
7	AOut	アナログ出力 <sup>※2</sup>	0~3.0V
8	GND	GND	

※1・電源取り出し不可。

※2・オプション

※本品の UART 信号は、3.3V CMOSレベルです。PC 等の RS-232C インタフェースに接続する場合は、ADM3202 (アナログデバイセズ社)等の 3.3V 対応のインターフェースレベルコンバータを仲介して接続してください。もし、直結した場合は、モジュールの内部回路を破損する恐れがあります。

※Inside PW+に 3.3V 電源を直接印加しないで下さい。

システム設計上、3.3V 電源しか確保できない等の理由で直接印加する場合は、3.3V1%精度の安定化電源が必要です。

この時に、同時に Input PW+に電圧を印加しないでください。故障の原因になります

※Input PW+と Inside PW+を短絡しないで下さい。故障の原因になります。

※Pin.5、Pin.6 を使わないときは、必ずオープン(無接続)にしてください。決して GND に接続しないでください。

#### 3.1. LED の割当

LED の点滅の意味は、次の通りです。

LED1 計測実施状況を表します。点灯したタイミングで計測処理が行われます。

LED2 通信状況を表します。通信を受信もしくは送信したタイミングで点灯します。

※起動直後は、LED1、LED2 とともに 2 秒程度連続点灯します。

※電源投入しても、LED が全く点滅・点灯しない場合は、故障の可能性があります。

## 3.2. アナログ出力

---

0-3V の範囲で、0m~[任意の値]のアナログ出力を行います。

初期値は、0-3V で、0~6m/s.の出力になります。

出力レンジを変更するには、設定値「H11」を変更します。詳しくは、HWS シリーズ通信説明書をごらんください。

### 3.2.1. アナログ出力使用上の注意事項

アナログ出力は、メインインターフェースの AOut (Pin7) が+、GND (Pin8) が-として出力します。

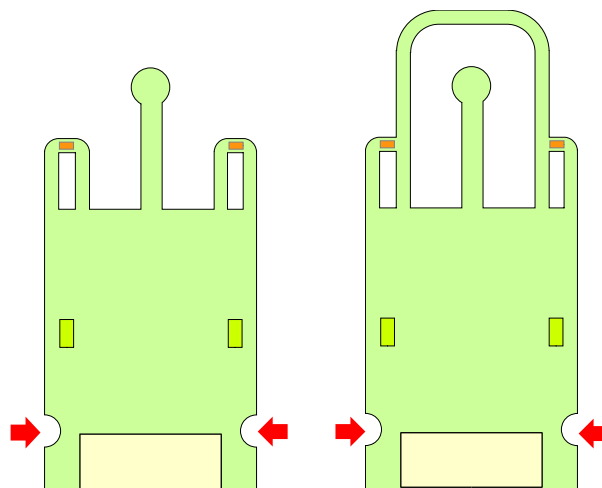
アナログ出力の+と-を短絡 (ショート) しない様にしてください。短絡しても、すぐには故障しない様に保護回路が設けられていますが、長期にわたり短絡し続けると、消費電力が大きくなるばかりでなく、回路部品劣化により寿命が短くなります。

また、アナログ出力の+に電圧を加えないでください。内部回路が破損し故障の原因になります。

## 4. 設置

### 4.1. 取付穴

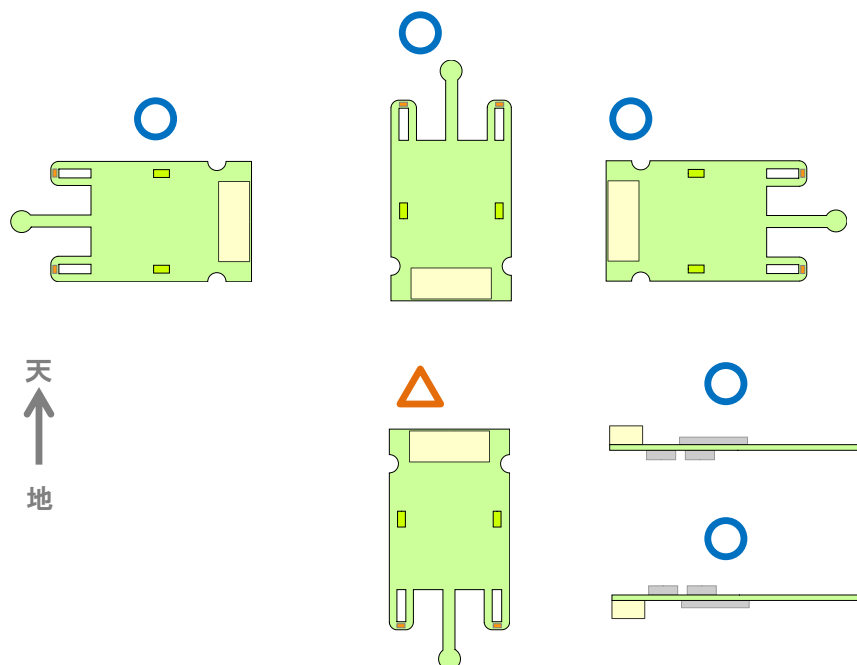
本品の取付穴は2ヶ所用意してあります。全てφ2.2mmの円または半円です。



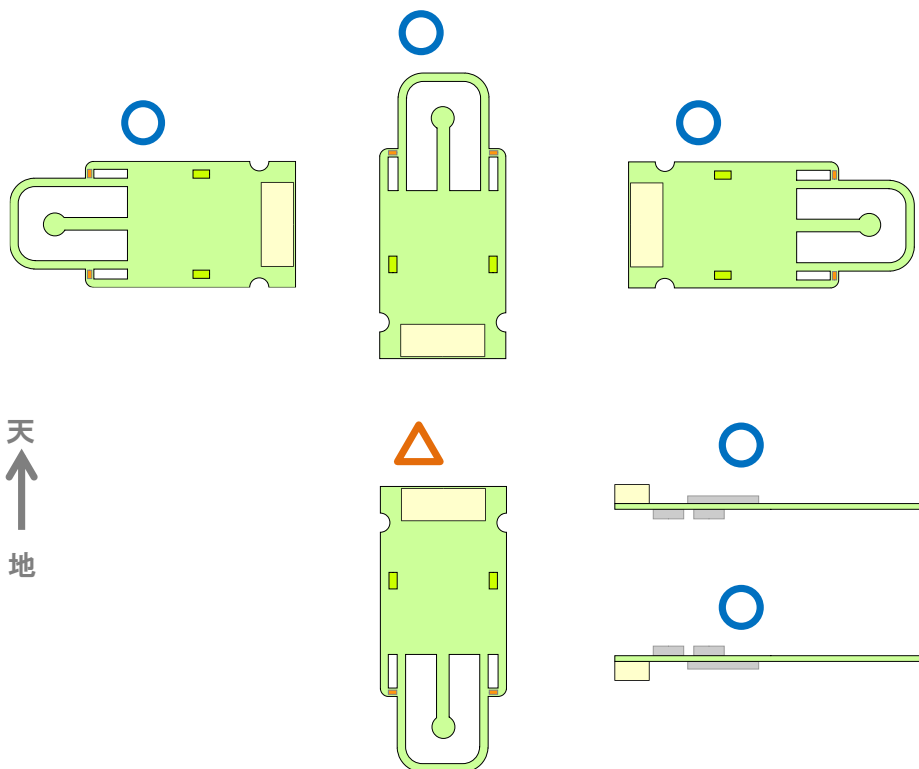
### 4.2. 設置の向き

#### 4.2.1. 地面に対しての推奨設置方向

逆さ向きの設置方法は計測誤差が大きくなる場合がありますので、推奨しません。



HWS-16-ONE-N の場合

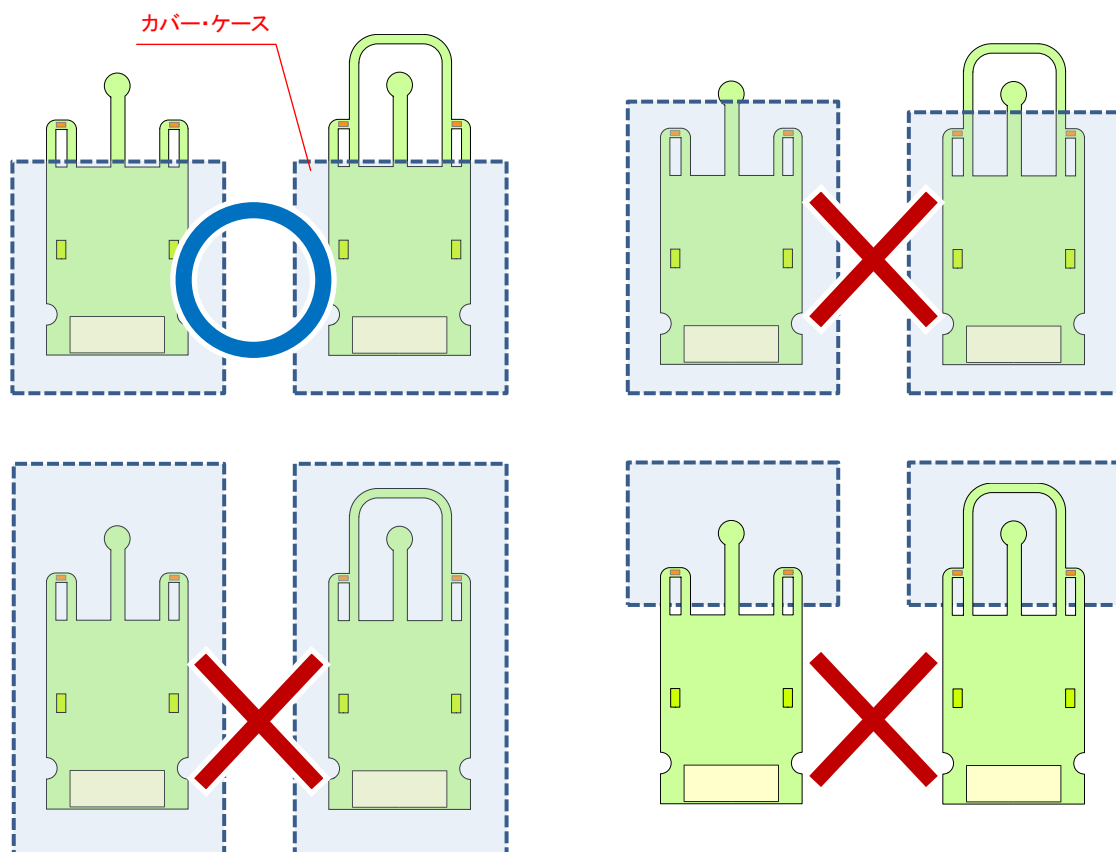


HWS-16-ONE-F の場合



### 4.3. カバーや障害物

気温センサや風速プローブを覆うようなケーシングや障害物があると、正確な測定ができなくなります。



## 5. 仕様

型式	HWS-16-ONE N（標準型） HWS-16-ONE F（ガード付）	
方式	熱型 風速検出方式（ヒートプローブ式）	
測定範囲	0.00～20.00m/sec. ※現在は、0.0～5.0m/s.の風速域のキャリブレーションデータを入れており、それ以外の風速域では誤差が大きくなります。	
電源入力	3.5～5V の安定化電源	
消費電力	【参考値】 150mW 以下※1	
計測値出力	シリアル通信、アナログ電圧出力	
	シリアル通信	
	出力項目	風速計測値、気温計測値
	ボーレート	9.6～38.4kbps／ストップビットなし／パリティなし／フロー制御なし。
	送信モード	定期的送信モードと、コマンドによる双方向通信モードを利用可能。
	信号レベル	3.3V CMOS レベル。
アナログ電圧出力※2	出力信号	0-3.0V 出力
	出力レンジ	任意に設定可能
使用環境	0～50℃ 20～90%RH 結露および水滴付着の無き事	
大きさ	15mm×30mm×7mm（HWS-16-ONE N） 15mm×34mm×7mm（HWS-16-ONE F）	

### 特記事項

※本品は、屋内での使用を前提としています。

※仕様・外寸は、改良の為予告なく変更する場合があります。

※1:ヒータ消費電力を削減し消費電力を下げる事ができます。分解能に影響します。

※2:オプションです。

## 6. 使用上の注意

- 本資料に掲載されているハードウェア、ソフトウェア（以下、本品という）に関する情報等、本資料の掲載内容は、予告なしに変更されることがあります。
- 書面による当社の事前の承諾なしに本資料の転載複製を禁じます。また、事前の承諾を得て本資料を転載複製する場合でも、記載内容に一切変更を加えたり、削除したりしないでください。
- 本品は、基板形状での提供となります。
- 本品を分解、解析、リバースエンジニアリング、改造、改変、翻案、複製等しないでください。
- 本品を、国内外の法令、規則及び命令により、製造、使用、販売を禁止されている製品に使用することはできません。
- 本資料に掲載してある技術情報は、製品の代表的動作・応用を説明するためのもので、その使用に際して当社及び第三者の知的財産権その他の権利に対する保証または実施権の許諾を行うものではありません。
- 本品は、医療などの人命に関わる目的や、宇宙・航空産業・プラント制御などの高度高信頼性を求める用途を想定しておりません。これらの目的には使用しないで下さい。
- 本品を組み込んで販売・提供される場合は、組込実施者側で十分な試験評価を行ってください。
- 本品の保証は、契約書等により別に定めが無い場合は、本品および本資料に対して一切の保証をしません。また、本品を使用した事による直接的・間接的な全ての損害に対し、当方は一切の責任・保障を負いかねます。
- 本製品のご使用に際しては、法令を十分調査の上、かかる法令に適合するようご使用ください。お客様がかかる法令を遵守しないことにより生じた損害に関して、当社は一切の責任を負いかねます。



### ホルトプラン合同会社

大阪：〒559-0034 大阪市住之江区南港北 2-1-10

ATCビル ITM 棟 6F

神戸：〒662-0934 兵庫県西宮市西宮浜 4-10-2 302

TEL: 06-7878-8911 www.hortplan.com